

Ecophon Solo™ Baffle

Ecophon Solo™ Baffles rappresenta una soluzione acustica, principalmente usata quando non è possibile installare controsoffitti da parete a parete. I Baffles sono ideali in edifici dove va mantenuto il volume originario, la luce naturale penetra da lucernari o quando viene scelta la soluzione TABS (Thermally Activated Building System) quale sistema di raffrescamento.

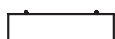
Ecophon offre diverse soluzioni di installazione usando il profilo Connect™ Baffle, Connect Adjustable wire hanger o il sistema a griglia Connect™. La gamma consiste di pannelli Ecophon Solo™ Baffle/anchor o Solo™ Baffle/hook realizzati in lana di vetro ad alta densità, con superficie Akutex™ FT su entrambi i lati. I bordi sono dritti e verniciati. I sistemi Ecophon Solo Baffle sono disponibili

in diversi formati e colori. Tutti i sistemi sono facilmente smontabili. Il peso approssimativo del sistema è di circa 2-4 kg/m.



Mall.ru, Russia

GAMMA



| | | | | | | |
|--------------------|---------------|---------------|---------------|---------------|---------------|---------------|
| Misura, mm | 1200x200 | 1200x300 | 1200x600 | 1800x200 | 1800x300 | 1800x600 |
| Fissaggio speciale | • | • | • | • | • | • |
| Spessore (SP) | 40 | 40 | 40 | 40 | 40 | 40 |
| Graf. Install. | M414, M415 | M414, M415 | M414, M415 | M414, M415 | M414, M415 | M414, M415 |



Solo Baffle/anchor



Installazione Solo Baffle anchor



Solo Baffle/hook



Installazione Solo Baffle hook

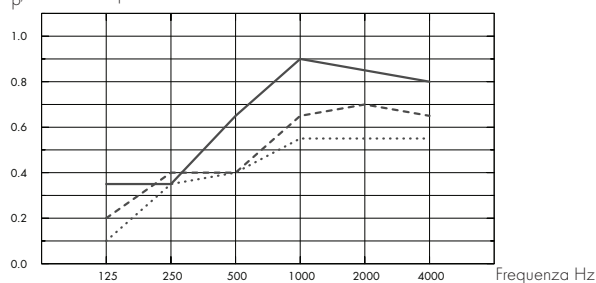


Acustica

Assorbimento acustico:

Risultati dei test conformi alla EN ISO 354 : 2003 NOTA : I risultati mostrati non sono confrontabili con i risultati delle versioni precedenti di questo standard a causa di discrepanze nel metodo di prova . Classificazione secondo la EN ISO 11654 e , valutazione dei singoli valori per il Coefficiente di riduzione del rumore, NRC e , Media d' assorbimento del suono, SAA secondo la ASTM C 423 .

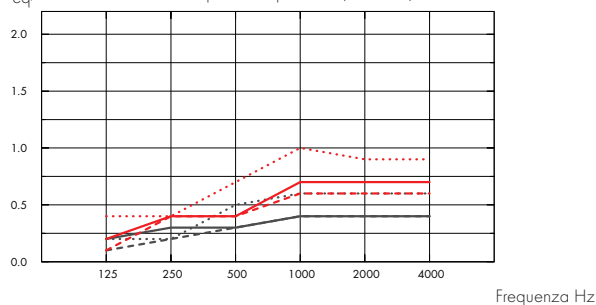
α_p Coefficiente pratico di assorbimento acustico



- ... Solo Baffle 1200/1800x200, spacing 600mm, direct mounting
- Solo Baffle 1200/1800x300, spacing 600mm, direct mounting
- Solo Baffle 1200/1800x600, spacing 600mm, direct mounting

o.d.s = overall depth of system (profondità totale del sistema)

A_{eq} area di assorbimento equivalente per unità (m² sabin)



- Solo Baffle 1200x200
- Solo Baffle 1200x300
- ... Solo Baffle 1200x600
- Solo Baffle 1800x200
- Solo Baffle 1800x300
- ... Solo Baffle 1800x600

o.d.s = overall depth of system (profondità totale del sistema)



Accessibilità

I pannelli sono smontabili.



Pulibilità

Pulizia giornaliera con panno e aspirapolvere. Pulizia settimanale con panno umido.



Aspetto Visivo

White Frost, campione di colore NCS più prossimo S 0500-N, riflessione luce 85% (di cui più del 99% equivale a riflessione diffusa). Coefficiente di Retro riflessione 63 mcd/(m²lx). Gloss < 1.



Influenza del clima

I pannelli resistono ad una RH permanente dell'ambiente fino al 70% a 25°C in accordo con lo standard EN 13964. I pannelli sono anche disponibili per condizioni speciali. Contatte Ecophon per le specifiche di progetto.



Clima interno

Certificato / Etichetta

| | |
|--|---|
| Finish M1 | • |
| French VOC A+ | • |
| Swedish Asthma and Allergy Association | • |
| Danish Indoor Climate Label | • |
| California Emission Regulation, CDPH | • |

Certificato dall'Indoor Climate Labelling, raccomandato dall'Associazione Svedese per Asma e Allergie.



Impatto sull'ambiente

Completamente riciclabile



Sicurezza antincendio

| Paese | Standard | Classe |
|--------|------------|----------|
| Europa | EN 13501-1 | A2-s1,d0 |

L'essenza della lana di vetro dei pannelli è testata e classificata come non combustibile secondo la EN ISO 1182.



Proprietà meccaniche

Un carico in movimento aggiuntivo deve essere fissato al soffitto.



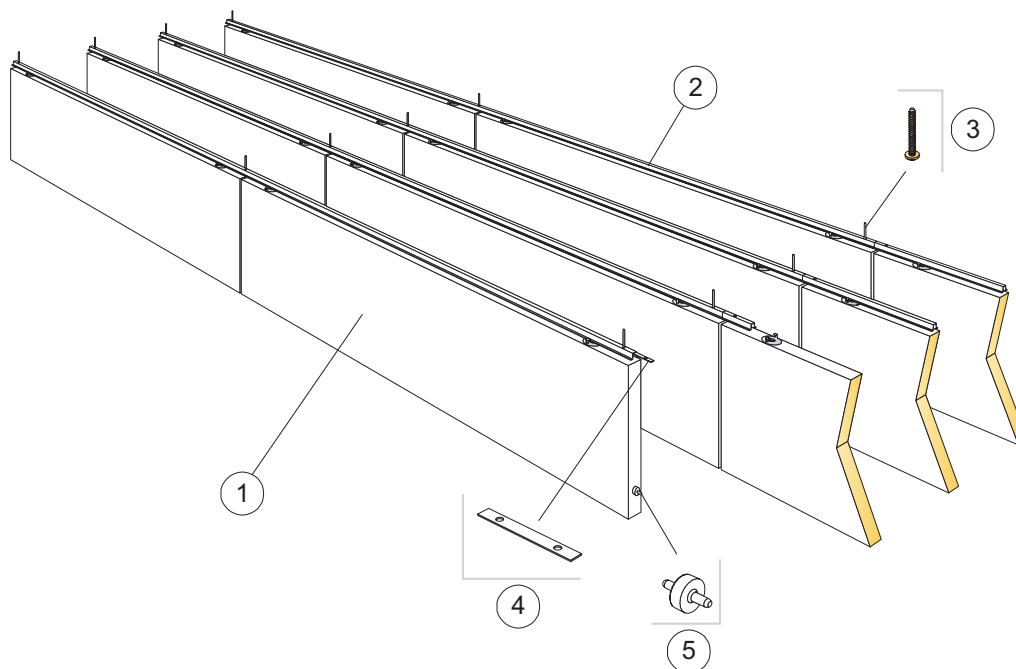
Installazione

Installato secondo i diagrammi di installazione, guide di installazione e disegni di supporto. Per informazioni riguardo la profondità totale minima del sistema consultate le quantità specifiche.



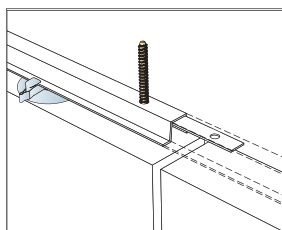
CE

La marcatura CE conferma importanti prestazioni del prodotto, quali fonoassorbimento, emissioni, sicurezza antincendio e capacità di carico. Tutti i prodotti Ecophon sono marcati secondo la norma europea EN 13964 CE, e le prestazioni individuali dei prodotti sono presenti nella Dichiarazione di prestazione (DOP).

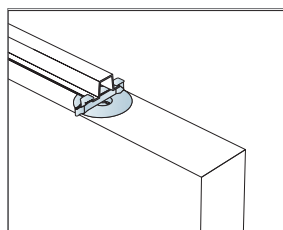


DETTAGLIO QUANTITÀ (ESCLUSO SCARTO)

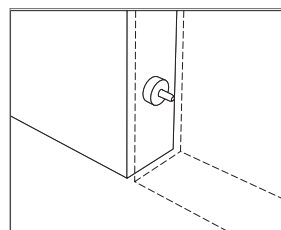
| | | Misura, mm | | | | | |
|---|---|---------------------|---------------------|---------------------|---------------------|---------------------|---------------------|
| | | 1200x200 | 1200x300 | 1200x600 | 1800x200 | 1800x300 | 1800x600 |
| 1 | Solo Baffle/anchor, installato a centri da 300 mm | 2,8/m ² | 2,8/m ² | 2,8/m ² | 1,9/m ² | 1,9/m ² | 1,9/m ² |
| 2 | Connect Baffle profile, installato a centri da 300 mm | 3,3m/m ² | 3,3m/m ² | 3,3m/m ² | 3,3m/m ² | 3,3m/m ² | 3,3m/m ² |
| 3 | Connect Anchor screw, fissata a centri da 1200 mm | 2,8/m ² | 2,8/m ² | 2,8/m ² | 2,8/m ² | 2,8/m ² | 2,8/m ² |
| 4 | Connect Profile connector, installato a centri da 2400 mm | 1,4/m ² | 1,4/m ² | 1,4/m ² | 1,4/m ² | 1,4/m ² | 1,4/m ² |
| 5 | Connect Guiding pin, installata a centri di 1200/1800 mm | 2,8/m ² | 2,8/m ² | 2,8/m ² | 1,9/m ² | 1,9/m ² | 1,9/m ² |



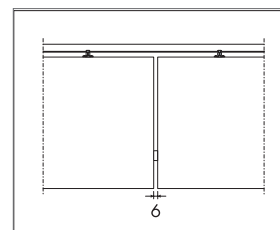
Fissaggio di Connect Profile connector



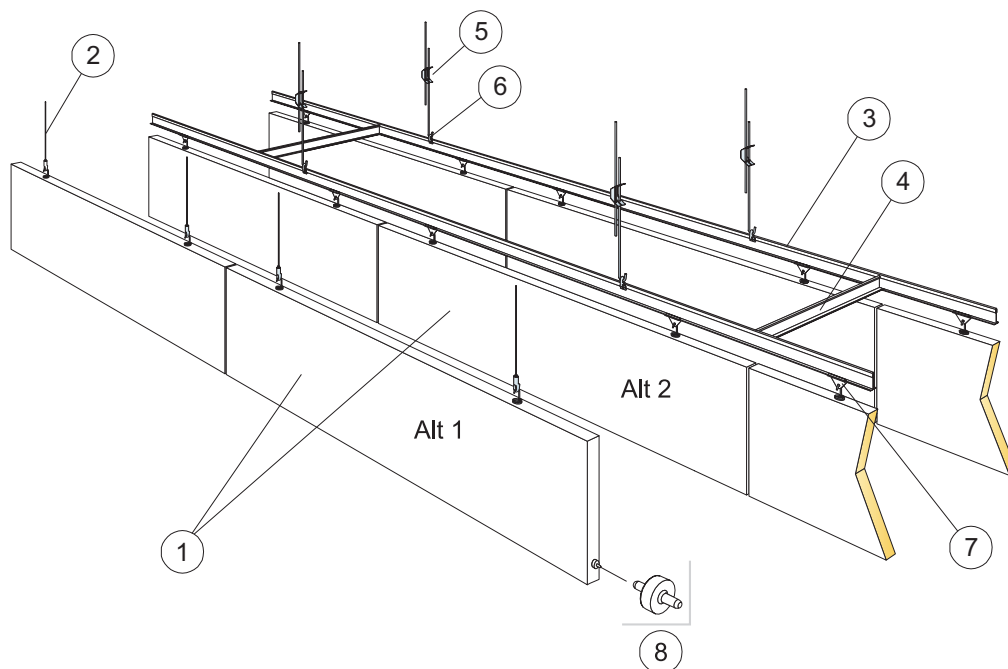
I baffles sono fissati con le clips



Connect Guiding pin, usata per fissare la distanza e il livello tra i pannelli

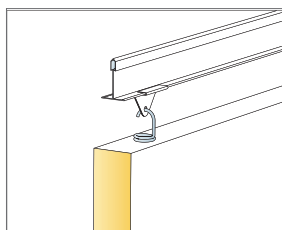


Spazio di 6 mm tra i baffles per mezzo di Connect Guiding pin

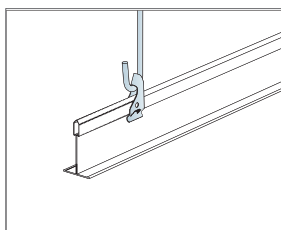


DETTAGLIO QUANTITÀ (ESCLUSO SCARTO)

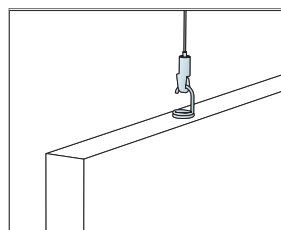
| | | Misura, mm | | | | | |
|---|---|---------------------|---------------------|---------------------|---------------------|---------------------|---------------------|
| | | 1200x200 | 1200x300 | 1200x600 | 1800x200 | 1800x300 | 1800x600 |
| 1 | Solo Baffle/hook, installato a centri da 600 mm | 1,4/m ² | 1,4/m ² | 1,4/m ² | 0,9/m ² | 0,9/m ² | 0,9/m ² |
| 2 | Connect Adjustable wire hanger (Alt 1) | 2/pannello | 2/pannello | 2/pannello | 2/pannello | 2/pannello | 2/pannello |
| 3 | Connect T24 Main runner, installato a centri da 600 mm (Alt 2) | 1,7m/m ² | 1,7m/m ² | 1,7m/m ² | 1,7m/m ² | 1,7m/m ² | 1,7m/m ² |
| 4 | Connect T24 Cross tee, l=600 mm, installato a centri da 1800 mm (Alt 2) | 0,6m/m ² | 0,6m/m ² | 0,6m/m ² | 0,6m/m ² | 0,6m/m ² | 0,6m/m ² |
| 5 | Connect Adjustable hanger | 1,4/m ² | 1,4/m ² | 1,4/m ² | 1,4/m ² | 1,4/m ² | 1,4/m ² |
| 6 | Connect Hanger clip (Alt 2) | 1,4/m ² | 1,4/m ² | 1,4/m ² | 1,4/m ² | 1,4/m ² | 1,4/m ² |
| 7 | Connect Baffle clip (Alt 2) | 2,8/m ² | 2,8/m ² | 2,8/m ² | 1,8/m ² | 1,8/m ² | 1,8/m ² |
| 8 | Connect Guiding pin, installata a centri di 1200/1800 mm | 2,8/m ² | 2,8/m ² | 2,8/m ² | 0,9/m ² | 0,9/m ² | 0,9/m ² |



Dettaglio di pendinatura



Pendinatura tramite Adjustable hanger e clip



Pendinatura tramite Connect Adjustable hanger wire hanger

