

GRIGLIA FISSA TONDA



INDICE

- 1. Anagrafica**
- 2. Caratteristiche Tecniche**
- 3. Certificazioni**
- 4. Utilizzo**
- 5. Posa in Opera**
- 6. Disegni**
- 7. Voce di capitolato**

GRIGLIA FISSA TONDA



1. ANAGRAFICA

CODICE PRODOTTO:	UNI20-6080 UNI20-6100 UNI20-6120 UNI20-6140 UNI20-6150 UNI20-6160 UNI20-6200
GRUPPO:	Griglia di Areazione
FAMIGLIA:	Griglia Fissa Tonda
NOME:	Griglia Fissa

2. CARATTERISTICHE TECNICHE

DIMENSIONI DISPONIBILI:	imbocco ø 80 mm	UNI20-6080
	imbocco ø 100 mm	UNI20-6100
	imbocco ø 120 mm	UNI20-6120
	imbocco ø 140 mm	UNI20-6140
	imbocco ø 150 mm	UNI20-6150
	imbocco ø 160 mm	UNI20-6160
	imbocco ø 200 mm	UNI20-6200

FORNITURA:	24 pz.	a confezione
	- pz.	a pallet

MATERIALE: Realizzata in Alluminio, effetto opaco, risulta particolarmente resistente all'invecchiamento da esposizione agli agenti atmosferici.

COLORE: Alluminio

PESO:	44 gr.	UNI20-6080
	70 gr.	UNI20-6100
	98 gr.	UNI20-6120
	150 gr.	UNI20-6140
	150 gr.	UNI20-6150
	150 gr.	UNI20-6160
	240 gr.	UNI20-6200

3. CERTIFICAZIONI

4. UTILIZZO

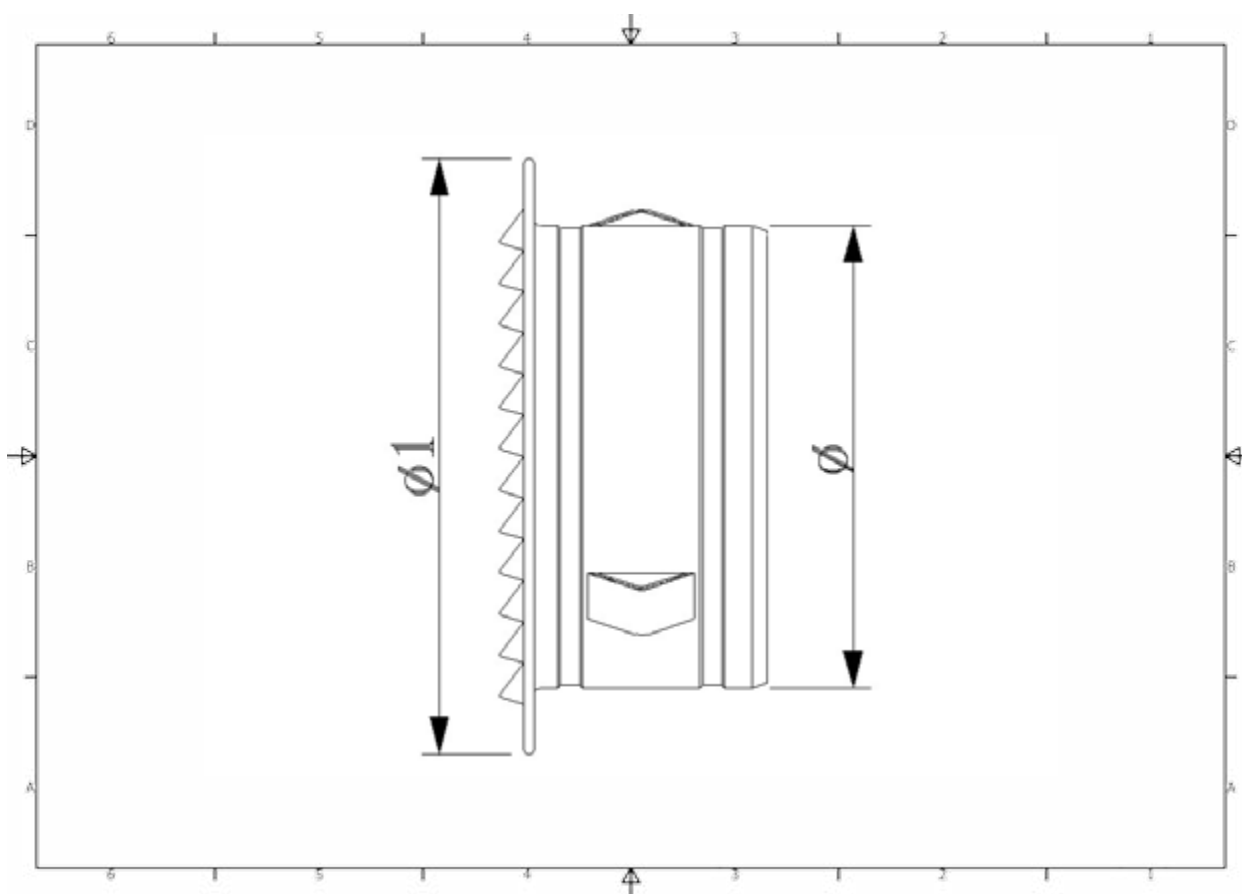
Utilizzata per favorire il ricircolo dell'aria tra ambienti interni-esterni e la ventilazione dei locali limitando fenomeni di condensa e formazione di muffa.

GRIGLIA FISSA TONDA



5. POSA in OPERA

6. DISEGNI



Codice	Passaggio d'area (cm ²)
UNI20-6080	29,41
UNI20-6100	37,28
UNI20-6120	56,39
UNI20-6140	77,56
UNI20-6150	77,56
UNI20-6160	94,62
UNI20-6200	150,23

GRIGLIA FISSA TONDA



7. VOCE DI CAPITOLATO

Voce	Descrizione	U.M.	Prezzo
Dak.O.UNI20.6xxx	Fornitura e posa in opera di Griglia di Areazione provvista di retina parainsetti. Passaggio aria dichiarato su lato esterno Confezionata singolarmente nel termoretraibile con barcode. Realizzata in Alluminio, effetto opaco, risulta particolarmente resistente all'invecchiamento da esposizione agli agenti atmosferici. Favorisce il ricircolo dell'aria tra ambienti interni-esterni e la ventilazione dei locali limitando fenomeni di condensa e formazione di muffa.		
Dak.O.UNI20.6080	Dimensioni imbocco ø 80 mm.....	pz.	-
Dak.O.UNI20.6100	Dimensioni imbocco ø 100 mm.....	pz.	-
Dak.O.UNI20.6120	Dimensioni imbocco ø 120 mm.....	pz.	-
Dak.O.UNI20.6140	Dimensioni imbocco ø 140 mm.....	pz.	-
Dak.O.UNI20.6150	Dimensioni imbocco ø 150 mm.....	pz.	-
Dak.O.UNI20.6160	Dimensioni imbocco ø 160 mm.....	pz.	-
Dak.O.UNI20.6200	Dimensioni imbocco ø 200 mm.....	pz.	-