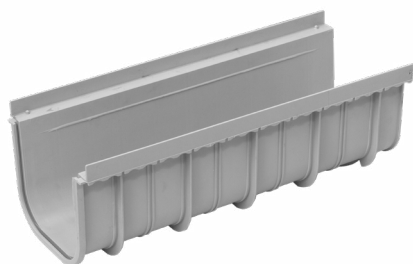


# CANALETTA PEGASUS SHORT 200 x 165



## INDICE

1. Dati e documentazione
2. Utilizzo
3. Voci di capitolato

## 1. DATI E DOCUMENTAZIONE

Codice	Descrizione	Misure (mm)	Peso	Colore	Pkg. / Pallet
POZ80-1364	Pegasus Short 200/165	200 x 165 x 500	0,863 kg/pz.	Grigia	12 pz. / 96 pz.

**MATERIALE** Realizzata in PP (polipropilene).

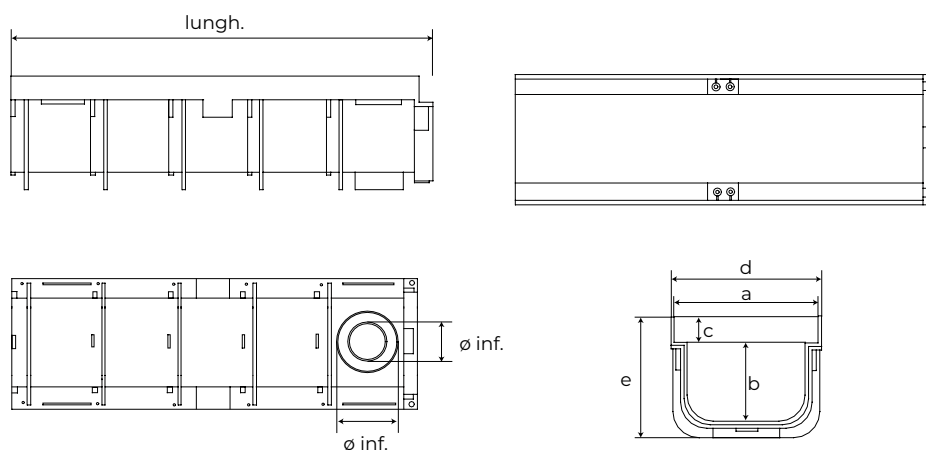


immagine esemplificativa

	a	b	c	d	e	lungh.	ø lat.	ø inf.
POZ80-1364	200	143	20	173	207	500	-	63/74 mm

# CANALETTA PEGASUS SHORT 200 x 165

## 2. UTILIZZO

Utilizzata per la raccolta ed il drenaggio di acque meteoriche.  
L'abbinamento alla propria gamma di griglie ne consente l'impiego in ambiti prevalentemente pedonali e/o a carrabilità leggera.

## 3. VOCI DI CAPITOLATO

Voce	Descrizione	Unità	Prezzo
<b>Dak.D.POZ80.1364</b>	Fornitura e posa in opera di drenaggio tipo Pegasus Short in PP con costolatura di irrigidimento esterna, sistema di aggancio tra canalette ad incastro maschio - femmina tale da consentire l'assemblaggio tra un canale ed il successivo con le relative griglie già fissate. La canaletta ha la predisposizione sul fondo per un eventuale scarico. La superficie della canaletta dovrà essere perfettamente liscia e con basso coefficiente di scabrezza per consentire il massimo scorrimento dell'acqua, dovrà inoltre essere perfettamente stagna e priva di punti di collegamento con l'esterno.	pz.	-